

AERO

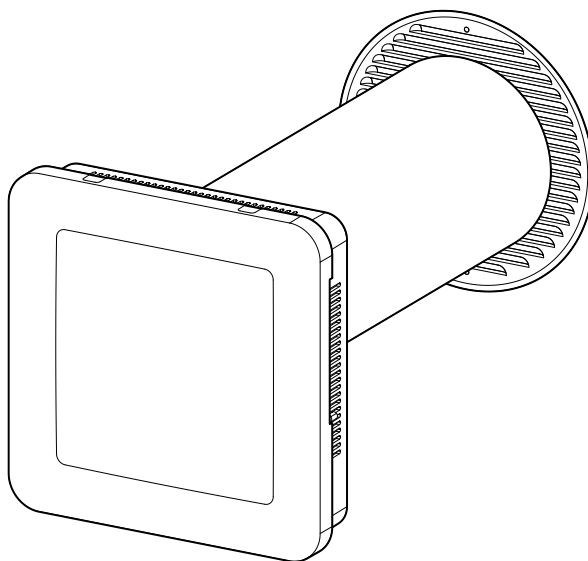
**AEROTUBE WRG smart
AEROTUBE AZ smart**

**Wandlüfter, optional mit Zu- und Abluftfunktion,
Wärmerückgewinnung und Temperatur-/Feuchtefühler.**

Fenstersysteme

Türsysteme

Komfortsysteme



Inhalt

Zielgruppe dieser Dokumentation 3

Bestimmungsgemäßer Gebrauch 3

Maßangaben 3

Sicherheitshinweise 4

Lieferumfang / Ausstattung 5

Montage 6

Gerätfunktion 11

Bedienung allgemein 12

Bedienung über Taster am Gerät 13

Bedienung über Smartphone oder Tablet 13

Pflege und Wartung 14

Zubehör 19

Beseitigung von Störungen 19

Technische Daten 20

Haftung 22

Feedback zur Dokumentation 22

EG-Konformitätserklärung 23

Zielgruppe dieser Dokumentation

- Diese Dokumentation richtet sich an Fachbetriebe und Endanwender.
- Alle hierin beschriebenen Hinweise zu Montage-, Reparatur- und Wartungsarbeiten dürfen ausschließlich durch erfahrenes Fachpersonal ausgeführt werden, das in der Montage, Inbetriebnahme sowie Wartung und Instandsetzung von Lüftungsgeräten ausgebildet und geübt ist, da die sachgerechte und sichere Montage des Gerätes ohne Fachkenntnisse nicht möglich ist.
- Alle hierin beschriebenen Hinweise zur Bedienung und Pflege richten sich an Endanwender.
- Nach erfolgter Montage, ist der Montagebetrieb dazu verpflichtet, die Original Betriebsanleitung dem Endanwender auszuhändigen.

Bestimmungsgemäßer Gebrauch

- Setzen Sie den AEROTUBE ausschließlich für die Lüftung von geschlossenen Räumen ein (Küche, Bad, Wohn- und Schlafräume).
- Der AEROTUBE ist nicht geeignet zur Entfeuchtung (z. B. zur Trocknung von Neubauten).
- Der Einbau des Geräts sollte immer von einer erfahrenen Fachkraft, entsprechend den Einbau- und Planungsunterlagen von SIEGENIA erfolgen. Die Montagehinweise in dieser Anleitung sind zu beachten.
- Setzen Sie unbedingt einen Original SIEGENIA Wetterschutzgitter zum Schutz des Geräts von der Außenseite ein.
- Montieren Sie das Gerät nicht in kontaminierten Räumen und sorgen Sie dafür, dass keine Schadstoffe angesaugt werden können.
- Das Gerät ist für den Einsatz in Schwimmbädern und / oder Feuchträumen nicht geeignet.
- Der AEROTUBE darf nur vertikal montiert werden. Eine Montage an Schrägen (z. B. Wände/Decken), darf nicht erfolgen.
- Soll das Gerät in einem Raum mit einer raumluftabhängigen Feuerstätte verwendet werden, muss dies zuvor durch den zuständigen Bezirksschornsteinfeger genehmigt werden.
- Betreiben und/oder lagern Sie den AEROTUBE nur bei Temperaturen zwischen -15°C und $+40^{\circ}\text{C}$.
- Benutzen Sie das Gerät nur mit Originalzubehör von SIEGENIA.
- Beachten Sie die Sicherheitsvorschriften für die Arbeit mit elektrischen Werkzeugen, sowie, falls erforderlich, für Leitern, Tritte, Arbeiten über Kopf und in bestimmten Höhen.
- Gebrauchen Sie das Gerät nur in technisch einwandfreiem Zustand.
- Nehmen Sie keine Veränderungen an den Gerätekomponenten vor.
- Bitte stellen Sie keine Gegenstände auf dem Gerät ab.
- Benutzen Sie das Gerät nicht als Sitzgelegenheit.
- Achten Sie darauf, dass die Luft an den beiden Außenseiten ungehindert ein- und ausströmen kann. Hängen Sie keine Textilien, Papier oder ähnliches über die Lufteinlass- bzw. Luftauslass-Öffnungen und stellen Sie keine Gegenstände direkt vor oder neben das Gerät. Stecken Sie keine Gegenstände in die Öffnungen des Gerätes.
- Entfernen Sie keine Abdeckungen oder Gerätebestandteile außer den im Kapitel „Wartung“ beschriebenen. Entfernen Sie nicht die Abdeckung der Anschlussklemmen im Geräteinnern.
- Lassen Sie das Gerät im Fehlerfall nur von einem Fachmann überprüfen.

Maßangaben

- Alle Maße in dieser Dokumentation sind in mm angegeben.

Sicherheitshinweise

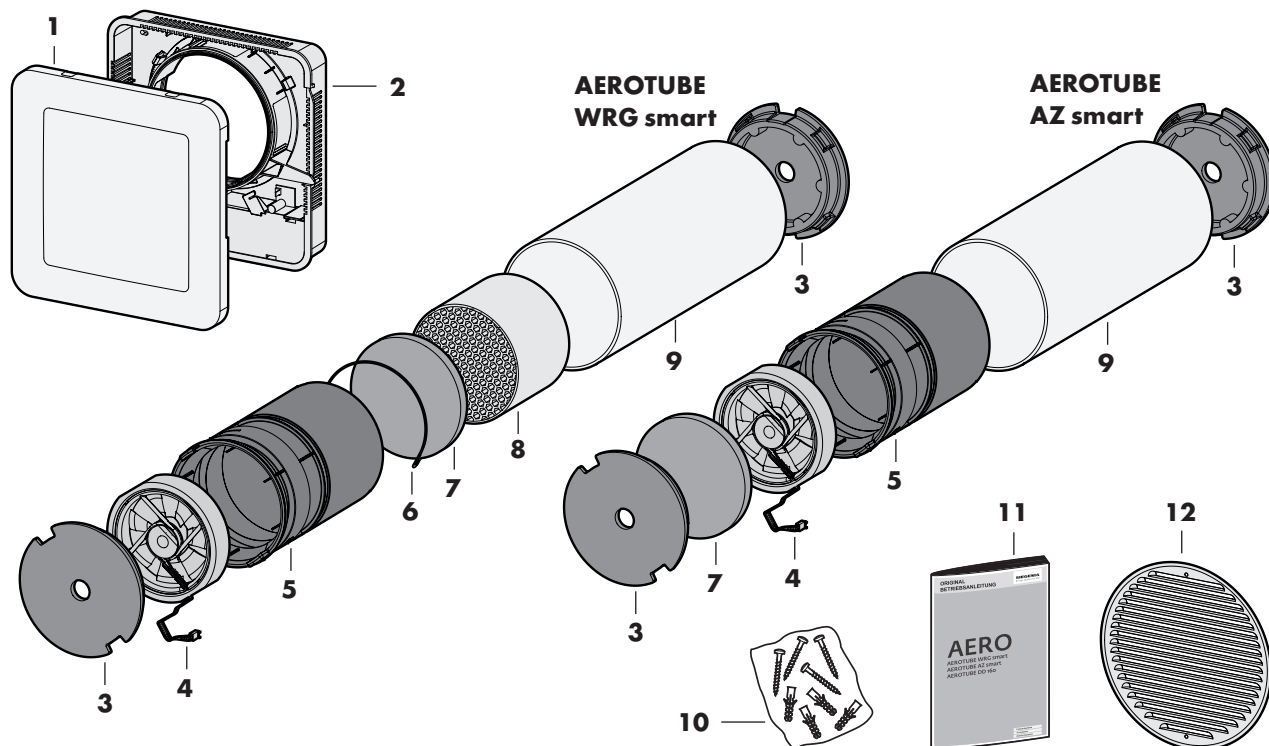
Elektrisch betriebenes Gerät. Lebensgefahr durch Stromschlag oder Feuer.

Um Personen- und Sachschäden zu vermeiden, beachten Sie unbedingt Folgendes

- Stecken Sie den Euro-Netzstecker des serienmäßigen Anschlusskabels nur in eine geeignete Steckdose des 230 V Wechselstromnetzes.
- Wenn die Netzanschlussleitung dieses Gerätes beschädigt ist, muss sie durch SIEGENIA, seinen Kundendienst oder eine ähnlich qualifizierte Person ersetzt werden, um Gefährdungen auszuschließen.
- Sind für den Anschluss des Gerätes Arbeiten am 230 V Wechselstromnetz notwendig, dürfen diese nur von einer Elektrofachkraft durchgeführt werden.
- Bei bauseitiger Verlegung des Netzkabels ist eine allpolige Sicherheitstrennung erforderlich.
- Die aktuellen VDE-Bestimmungen sind zu beachten.
- Bei allen Arbeiten am Spannungs- bzw. Hausinstallationsnetz sind die entsprechenden länderspezifischen Vorschriften bezüglich Installation, Funktionsprüfung, Reparatur und Wartung von elektrischen Produkten strikt einzuhalten.
- Gelangt ein fester Gegenstand oder Flüssigkeit in das Geräteinnere, brechen Sie den Betrieb sofort ab und trennen Sie das Gerät vom Stromnetz.

Lieferumfang / Ausstattung

| | Pos. | Bezeichnung | AEROTUBE | |
|--------------|------|---|-----------|----------|
| | | | WRG smart | AZ smart |
| Lieferumfang | 1 | Frontblende | ✓ | ✓ |
| | 2 | Gehäuse mit Verschlusschieber | ✓ | ✓ |
| | 3 | Montagedeckel | ✓ | ✓ |
| | 4 | Axialventilator | ✓ | ✓ |
| | 5 | Rohreinleger (2-teilig) | ✓ | ✓ |
| | 6 | Filterhalter | ✓ | – |
| | 7 | Filter G3 | ✓ | ✓ |
| | 8 | Wärmespeicher/Speicherstein | ✓ | – |
| | 9 | Lüftungsrohr Ø 160 | ✓ | ✓ |
| | 10 | Schraubenbeutel (je 4 Schrauben und Dübel) | ✓ | ✓ |
| | 11 | Original Betriebsanleitung | ✓ | ✓ |
| | 12 | Wetterschutzgitter (optional, siehe Zubehör Seite 19) | (✓) | (✓) |
| Ausstattung | | Wärmerückgewinnung | ✓ | – |
| | | aktiver Abluft- und/oder Zuluftbetrieb (Gebläse) | ✓ | ✓ |
| | | passiver Abluft- Zuluftbetrieb (Druckdifferenz) | ✓ | ✓ |
| | | Bedienung per SI Comfort App | ✓ | ✓ |
| | | Temperatur- und Feuchtefühler | ✓ | ✓ |
| | | elektrischer Verschlusschieber (optional) | (✓) | (✓) |

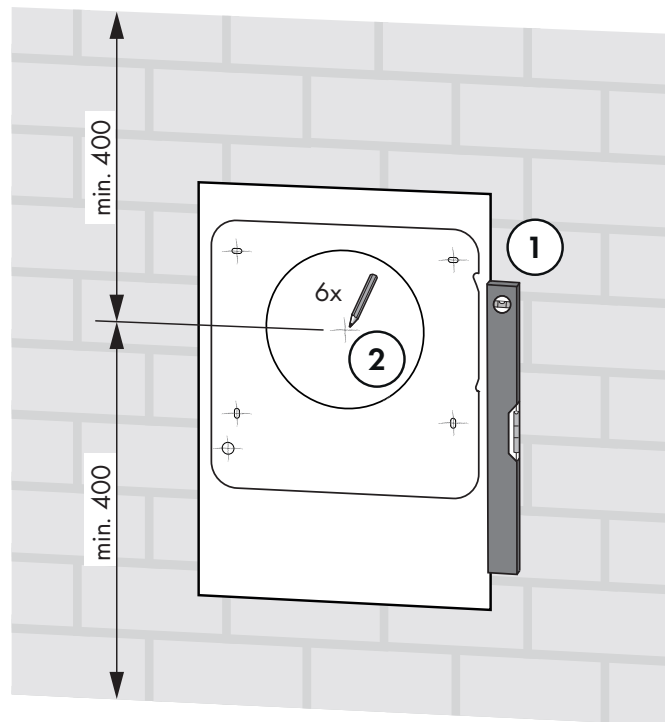


Montage

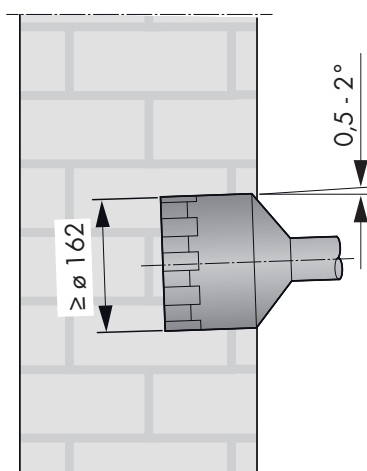
1. Bohrlöcher anzeichnen (raumseitig)

⚠ ACHTUNG Sachschäden durch Bohrungen an innenliegenden Kabeln oder Rohren!

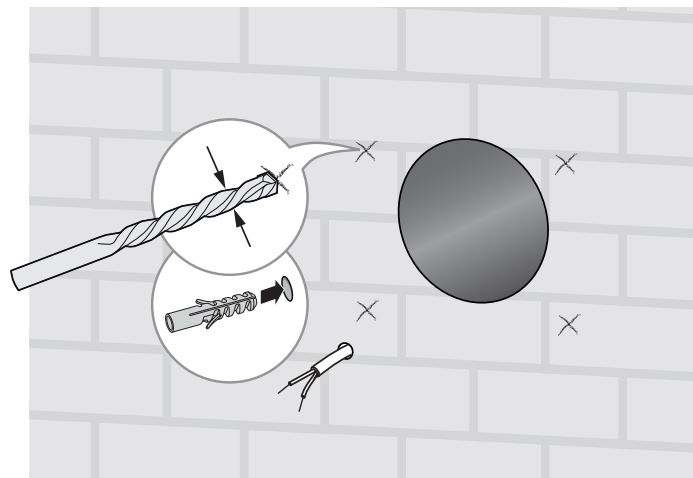
- › Prüfen Sie vor der Montage den Montageort mit einem geeigneten Prüfgerät auf in der Wand verlegte Kabel oder Rohre (z. B. Wasserleitungen).

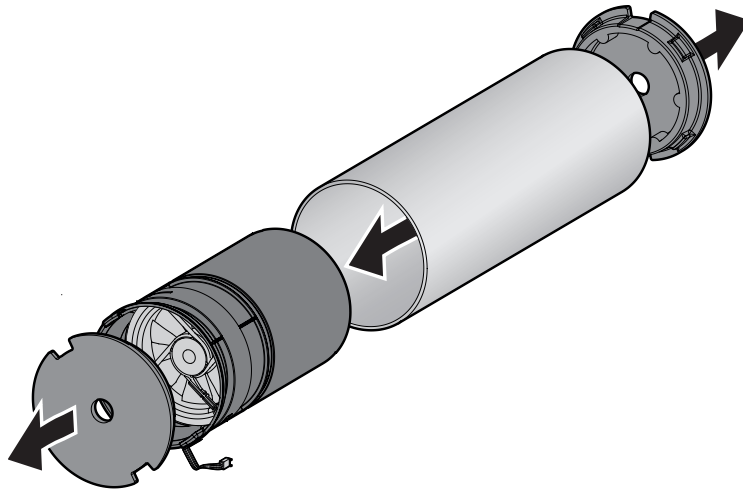


2. Kernloch bohren

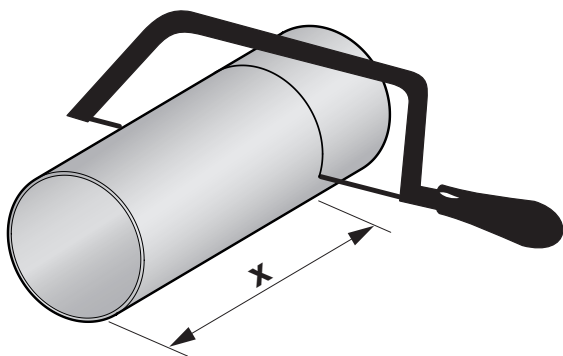
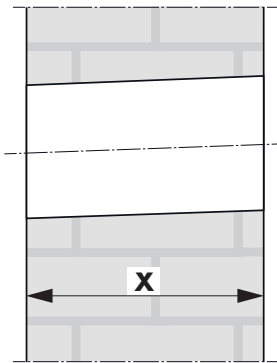
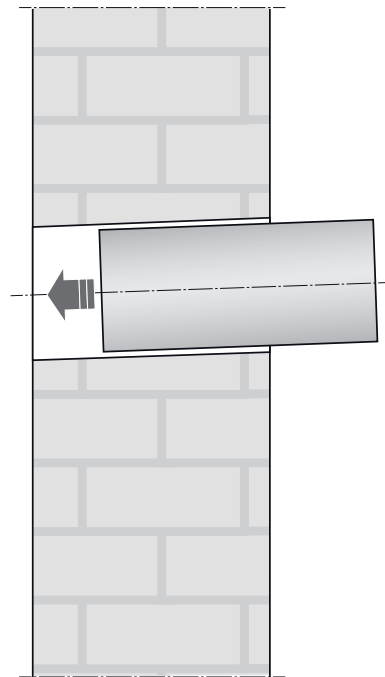


3. Befestigungslöcher bohren und Kabel verlegen

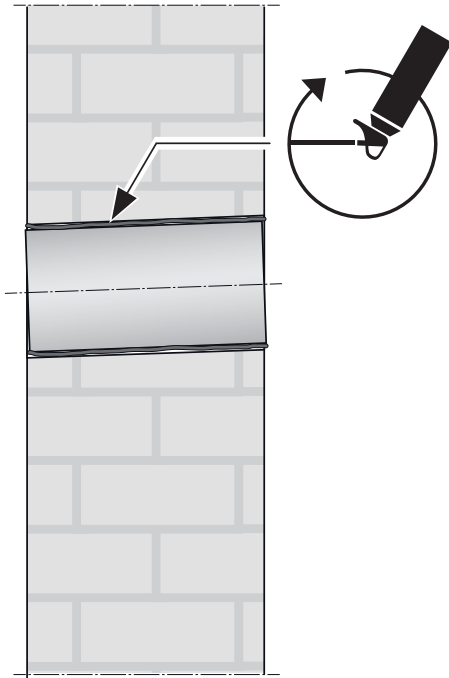


4. Montagedeckel und Rohreinleger (kpl.) entnehmen**5. Rohr kürzen**

Achtung! Das Rohr muss mindestens 270 mm lang sein.

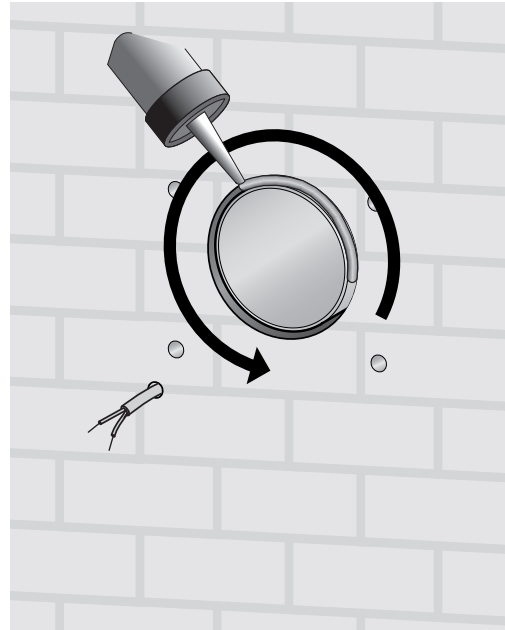
**6. Rohr einsetzen**

7. Rohr dämmen (je nach Anforderung)

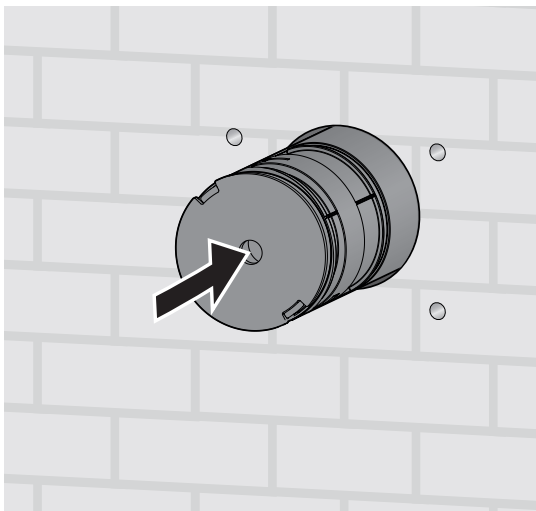


8. Rohr versiegeln

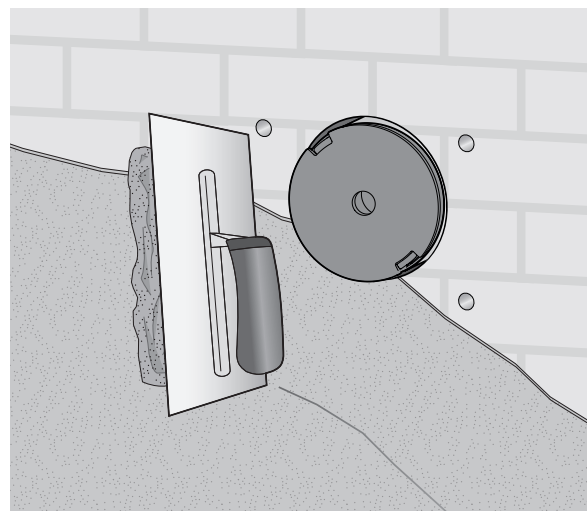
Innen diffusionsdicht abdichten
 Außen diffusionsoffen abdichten



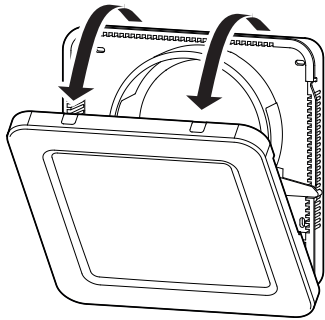
**9. Rohreinleger (kpl.) mit Montage-
 deckel in Rohr schieben**



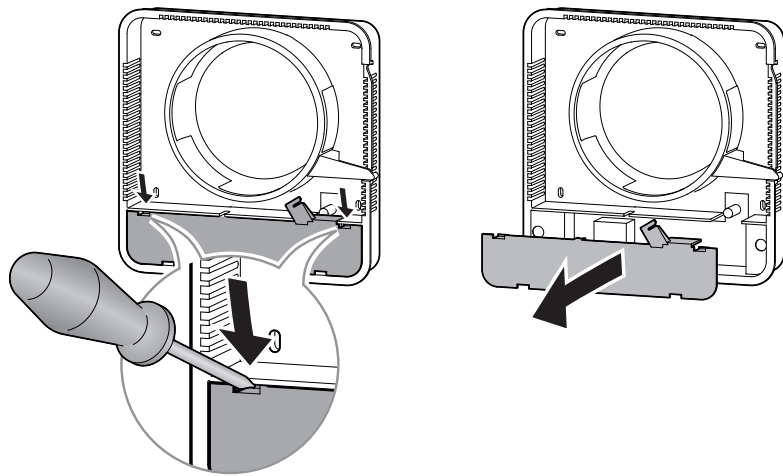
10. Wand verputzen



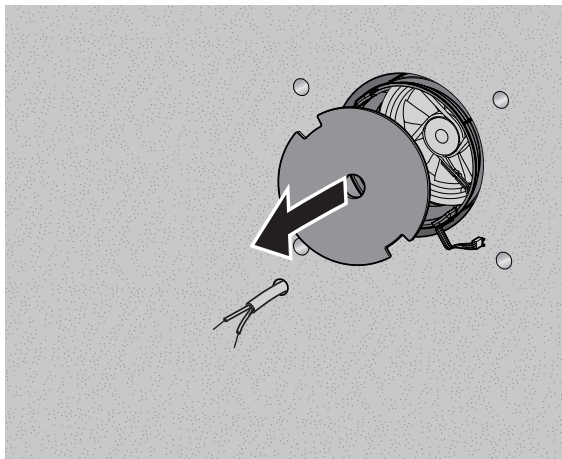
11. Frontblende abnehmen



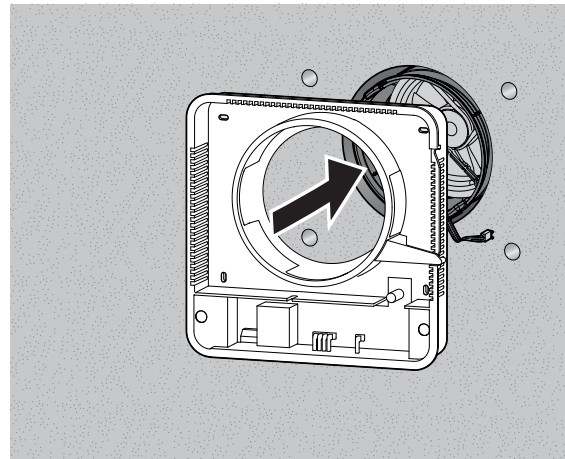
12. Abdeckung Elektronik entfernen



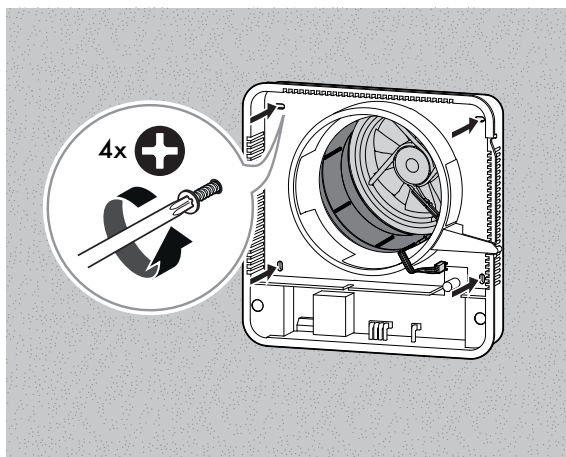
13. Montagedeckel abnehmen



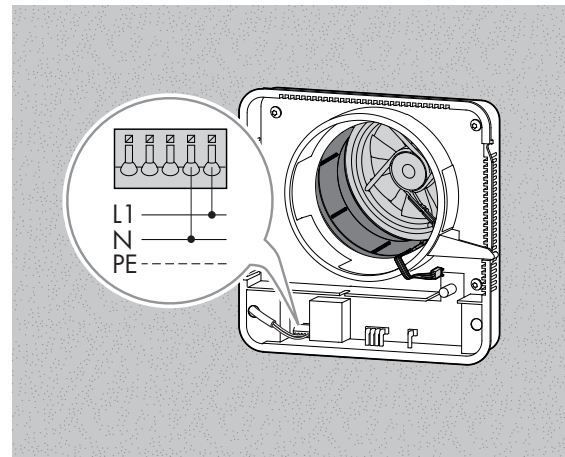
14. Filtergehäuse positionieren



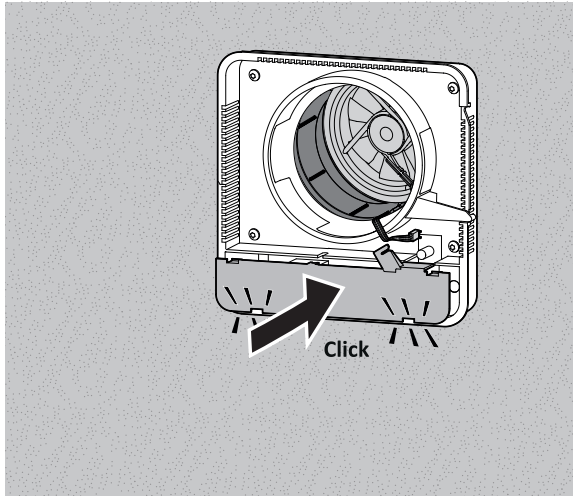
15. Filtergehäuse befestigen



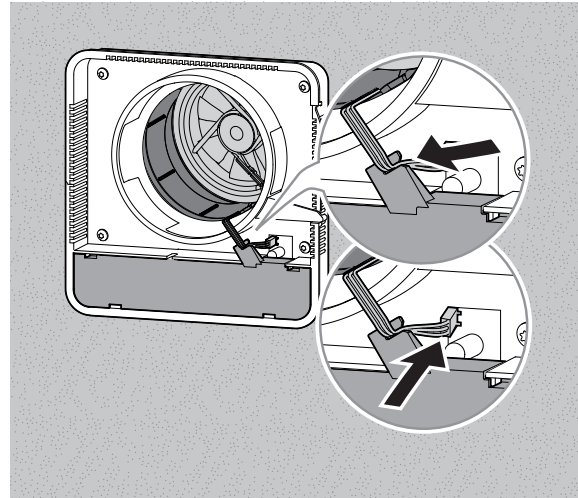
16. Kabel anschließen



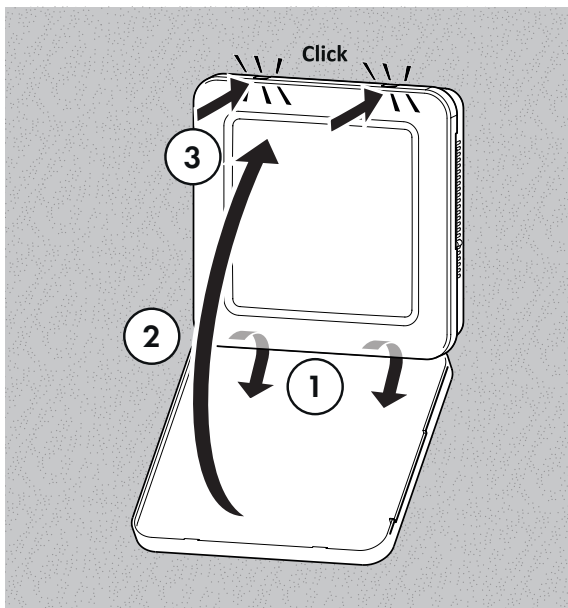
17. Abdeckung Elektronik aufclipsen



18. Axialventilator anschließen



19. Frontblende aufclipsen



20. Wetterschutzgitter aufsetzen, anschrauben und abdichten (je nach Ausführung)



Gerätefunktion

Be- und Entlüften mit Gebläse

- **Zuluftbetrieb** Die Außenluft (**1**) wird angesaugt und gelangt als gefilterte Zuluft (**2**) in den Raum.
- **Abluftbetrieb** Die Abluft (**3**) wird angesaugt und gelangt als Fortluft (**4**) ins Freie.
- **Zu- und Abluftbetrieb** Im Zyklus von einer Minute, wechselt der AEROTUBE automatisch die Lüfrichtung zwischen Zuluftbetrieb und Abluftbetrieb.

Wärmerückgewinnung (nur AEROTUBE WRG smart)

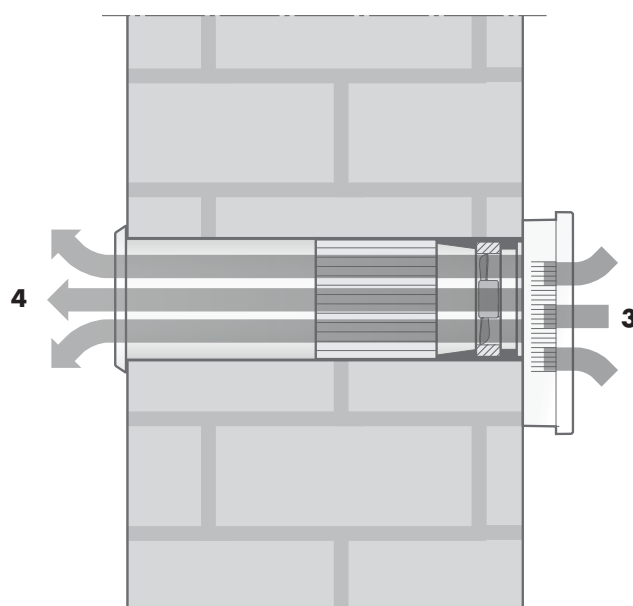
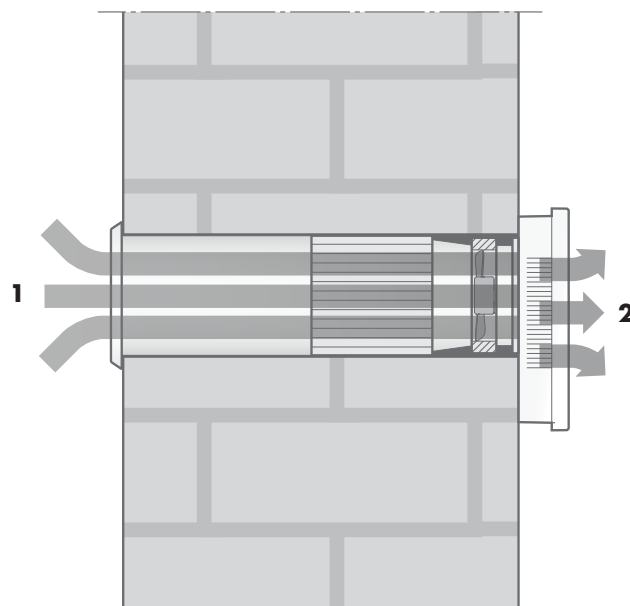
- Im Zu- und Abluftbetrieb wird die warme Abluft von dem Speicherstein aufgenommen. Die gespeicherte Wärme wird an die Zuluft abgegeben und gelangt somit vorgewärmt in den Raum.

Betrieb im Automatikmodus

- In Abhängigkeit von der Raumtemperatur und der Luftfeuchtigkeit, schaltet der AEROTUBE automatisch in die Gebläsestufen 1 bis 3. Die Schaltstufen richten sich hierbei nach Behaglichkeitskriterien.

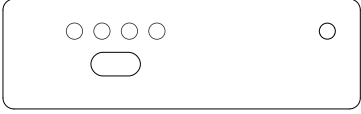
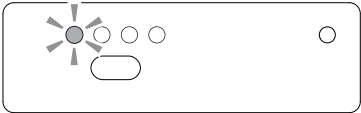
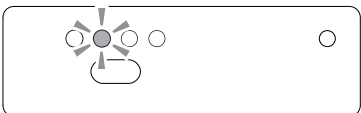
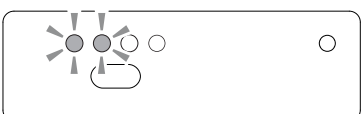
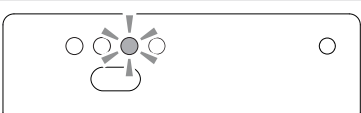
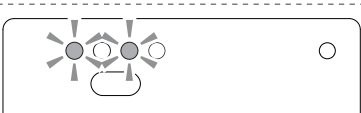
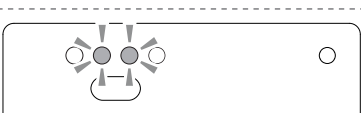
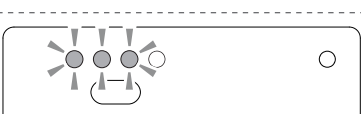
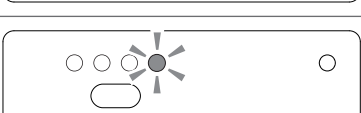
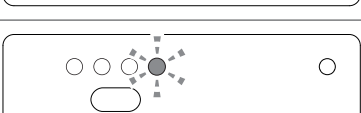
Elektrischer Verschlusschieber (optional)

- Der elektrische Verschlusschieber öffnet automatisch, wenn der AEROTUBE eingeschaltet wird und schließt automatisch, wenn der AEROTUBE ausgeschaltet wird.



Bedienung allgemein

LED-Anzeige am Taster

| LED | Betriebszustand |
|--|---|
|  <p>keine LED leuchtet</p> | Gebälsestufe 0 (AEROTUBE ist ausgeschaltet) |
|  <p>LED 1 leuchtet (grün)</p> | Gebälsestufe 1 |
|  <p>LED 2 leuchtet (grün)</p> | Gebälsestufe 2 |
|  <p>LED 1 leuchtet (grün) LED 2 leuchtet (grün)</p> | Gebälsestufe 3 |
|  <p>LED 3 leuchtet (grün)</p> | Automatikmodus Gebälsestufe 0 |
|  <p>LED 1 leuchtet (grün) LED 3 leuchtet (grün)</p> | Automatikmodus Gebälsestufe 1 |
|  <p>LED 2 leuchtet (grün) LED 3 leuchtet (grün)</p> | Automatikmodus Gebälsestufe 2 |
|  <p>LED 1 leuchtet (grün) LED 2 leuchtet (grün) LED 3 leuchtet (grün)</p> | Automatikmodus Gebälsestufe 3 |
|  <p>LED 4 leuchtet (blau)</p> | Zu- und Abluftbetrieb ¹⁺² |
|  <p>LED 4 blinkt (blau)</p> | Filterwechselanzeige ³ |

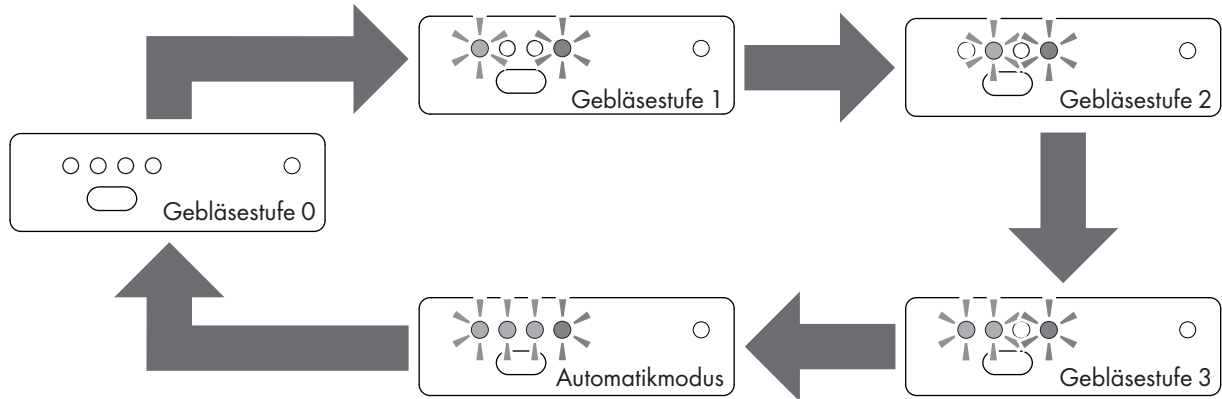
¹⁾ Die Betriebsart „Zu- und Abluftbetrieb“ kann nur mittels SI Comfort App geändert bzw. deaktiviert werden.

²⁾ Bei AEROTUBE WRG smart wird gleichzeitig die Wärmerückgewinnung aktiviert.

³⁾ Die Filterwechselanzeige kann nur mittels SI Comfort App zurückgesetzt werden.

Bedienung über Taster am Gerät

- Über den Taster am Gerät können die gewünschten Gebläsestufen, sowie der Automatikmodus, durch mehrmaliges drücken aktiviert werden (Durchschalten).
- Nach einem Stromausfall schaltet das Gerät in die zuletzt verwendete Schaltstufe.



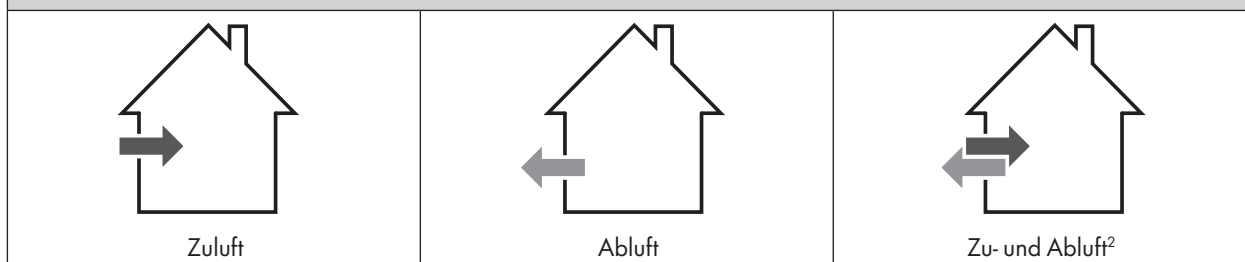
Bedienung über Smartphone oder Tablet

Der AEROTUBE kann per Tablet oder Smartphone angesteuert werden und bietet über die SI Comfort App zusätzliche Gerätefunktionen. Bitte beachten Sie hierzu die beiliegende Schnellstartanleitung (H47.MOTS005DE).

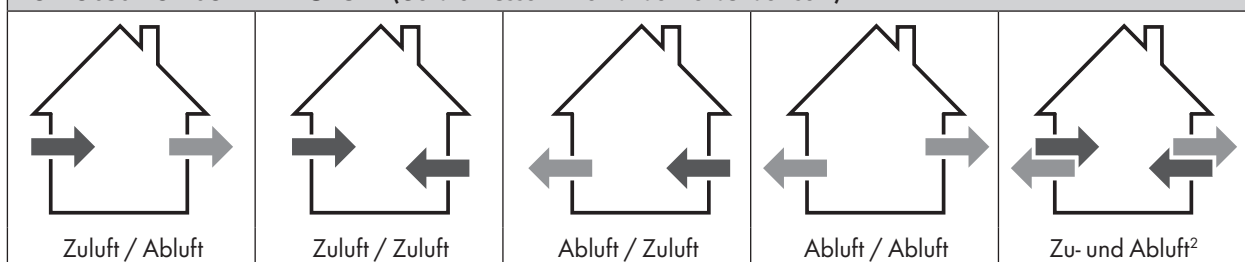
Übersicht der Gerätefunktionen

- stufenlose Steuerung der Gebläseleistung (von 0 bis 45 m³/h)
- bis zu 5 Timer programmierbar (freie Definition von Startzeit, Laufzeit, Wochentage, Betriebsart und Gebläseleistung)
- Filterwechselanzeige und Reset der Filterwechselanzeige (nach erfolgtem Filterwechsel)
- Anzeige der Raumtemperatur in °C (nur im Abluftbetrieb und im Zu- und Abluftbetrieb)
- Anzeige der relativen Luftfeuchte in %
- Verbindung/Kopplung von 2 AEROTUBE zur kontrollierten Wohnungslüftung
- Aktivieren/Deaktivieren des Automatikmodus
- Frei wählbare Betriebsart

Betriebsarten bei 1 AEROTUBE



Betriebsarten bei 2 AEROTUBE (Geräte müssen miteinander verbunden sein)



²⁾ Bei AEROTUBE WRG smart wird gleichzeitig die Wärmerückgewinnung aktiviert.

Pflege und Wartung

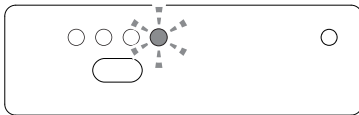
⚠ WARNUNG Elektrisch betriebenes Gerät.
Lebensgefahr durch Stromschlag oder Feuer.
Um Personen- und Sachschäden zu vermeiden, beachten Sie unbedingt Folgendes

- › Bei Geräten mit Festanschluss am 230 V Wechselstromnetz schalten Sie die Netzzuleitung allpolig ab. Gegebenenfalls müssen die Sicherungen entfernt werden.
-

Reinigung

Wichtig Beim Reinigen des AEROTUBE darf keine Flüssigkeit ins Geräteinnere gelangen.

- Verwenden Sie keine aggressiven oder lösungsmittelhaltigen Reinigungsmittel oder scharfkantigen Gegenstände, da sonst die Gehäuseoberflächen beschädigt werden können.
- Reinigen Sie das Gerät niemals mit einem Hochdruckreiniger oder einem Dampfstrahlgerät.
- Reinigen Sie den AEROTUBE mit einem mit milder Seifenlauge oder Spülmittel angefeuchteten Tuch.
- Sobald die LED für den Filterwechsel blinkt, sollte der Filter ersetzt werden.

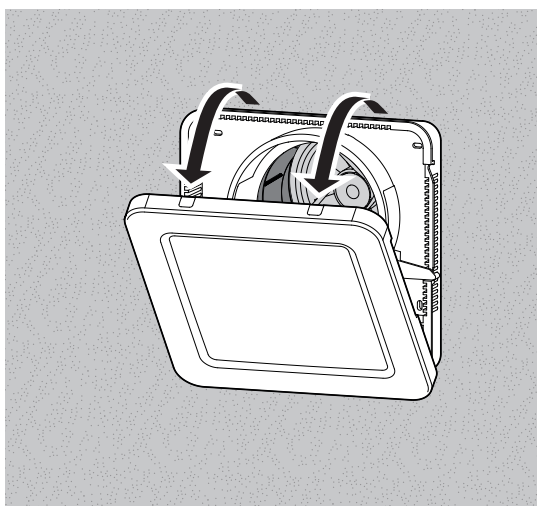
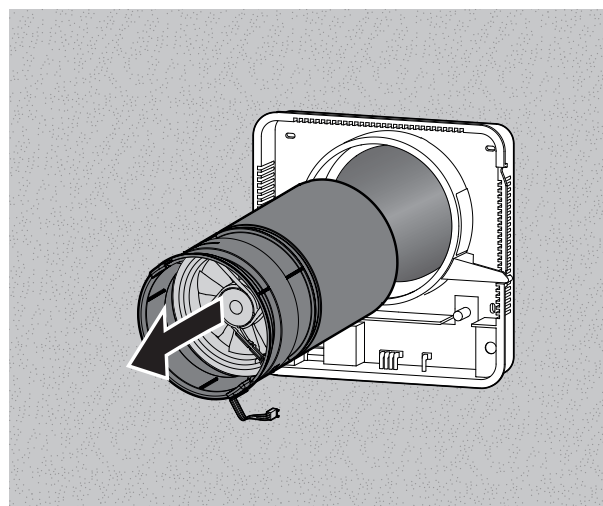


- Der Filter sollte spätestens alle 12 Monate ausgetauscht werden.
- Verwenden Sie nur Original-Filter von SIEGENIA. Austauschfilter können Sie über SIEGENIA oder über den Fachhandel beziehen (siehe Zubehör Seite 19).

Filterwechsel und Reinigung Speicherstein - AEROTUBE WRG smart

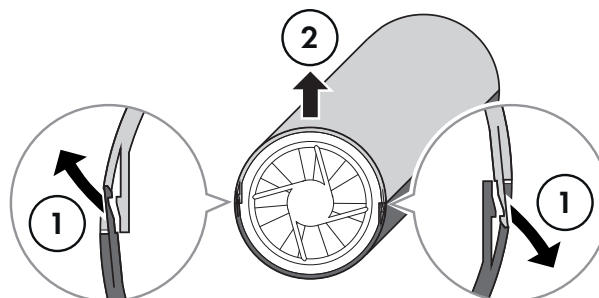
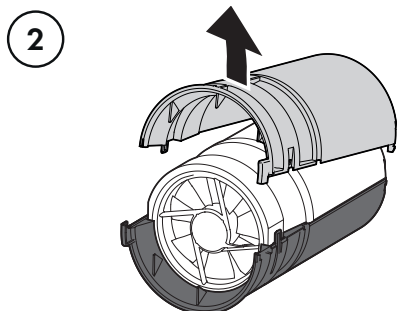
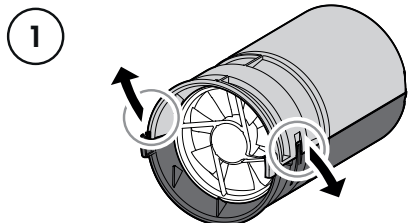
⚠️ WARNUNG Verletzungsgefahr durch herabfallende Teile.

› Achten Sie darauf, dass der Rohreinleger nicht herunterfällt. Gehen Sie behutsam vor.

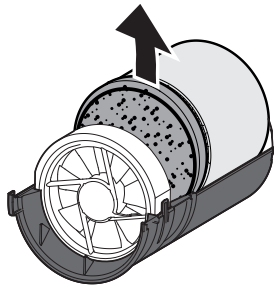
1. Frontblende abnehmen**2. Rohreinleger (kpl.) entnehmen****3. Rohreinleger öffnen**

Achtung! Halteklammern nicht zur Seite wegnicken - dies führt zur Beschädigung!

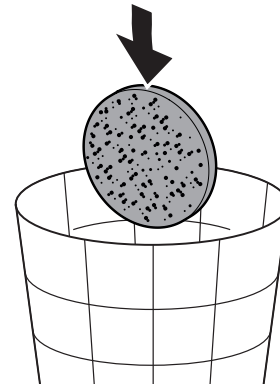
1. Halteklammern der Rohreinleger vorsichtig lösen.
2. Oberen Rohreinleger vorsichtig nach oben wegnehmen.



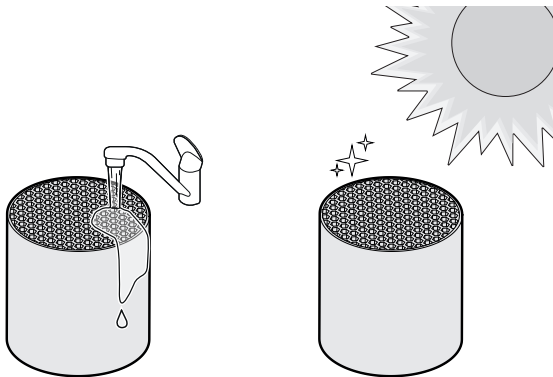
4. Filter und Speicherstein entnehmen



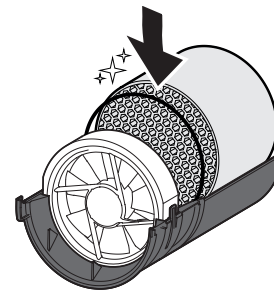
5. Filter entsorgen



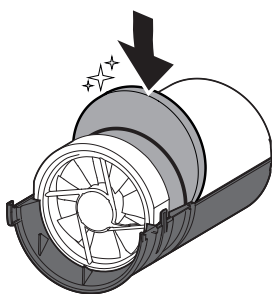
6. Speicherstein reinigen und trocknen lassen



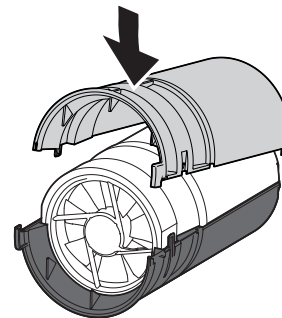
7. Speicherstein in Rohreinleger positionieren

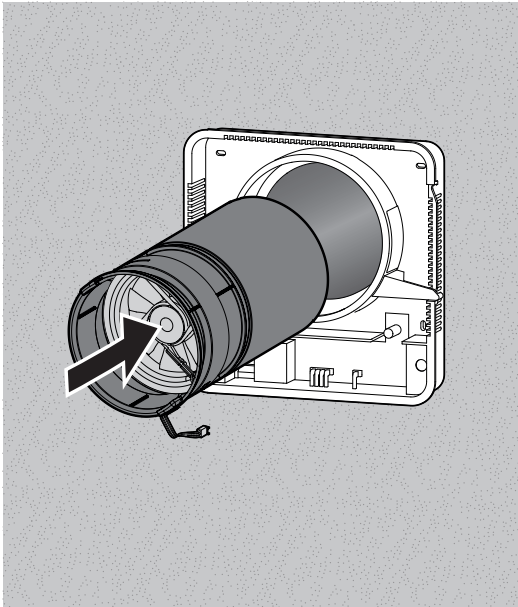


8. neuen Filter hinter Filterhalter klemmen

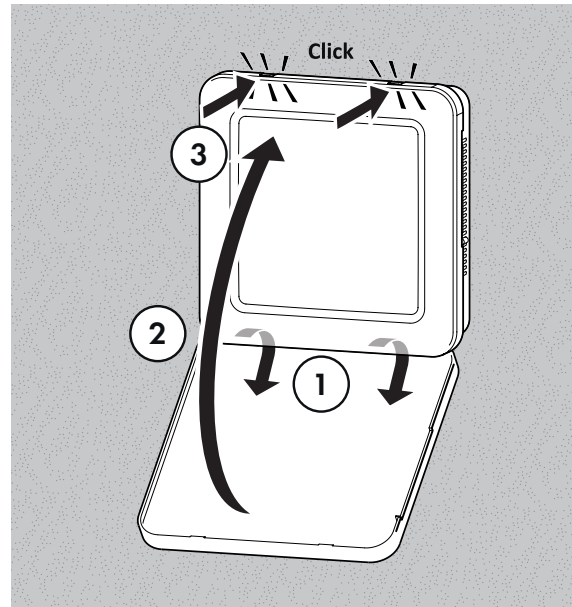


9. Oberen Rohreinleger aufclipsen



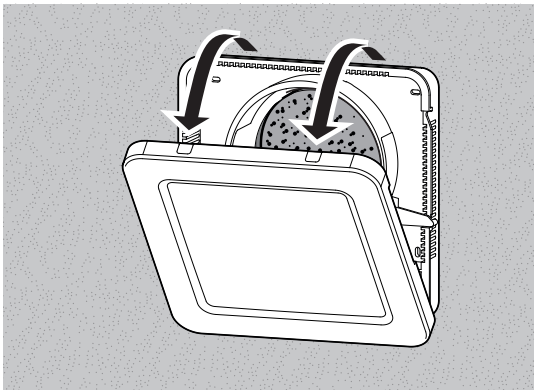
10. Rohreinleger (kpl.) in Rohr schieben**11. Frontblende aufclipsen**

Achtung! Ausklinkung in der Frontblende muss auf der Seite des Verschlusschiebers sitzen.

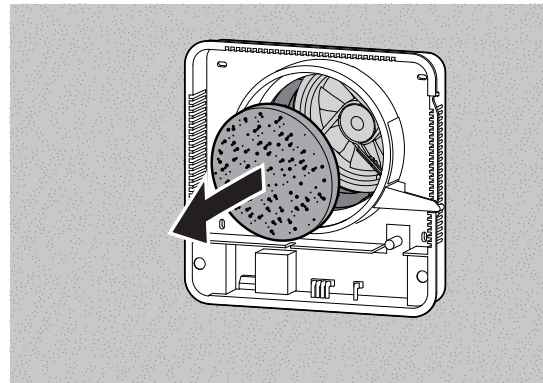


Filterwechsel und Reinigung Speicherstein - AEROTUBE AZ smart

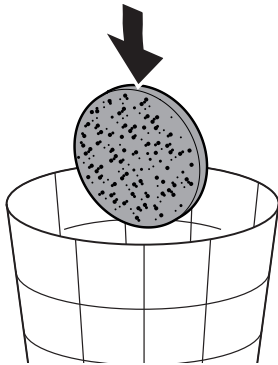
1. Frontblende abnehmen



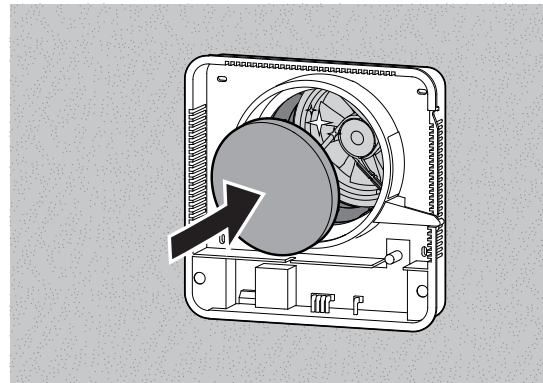
2. Filter entnehmen



3. Filter entsorgen

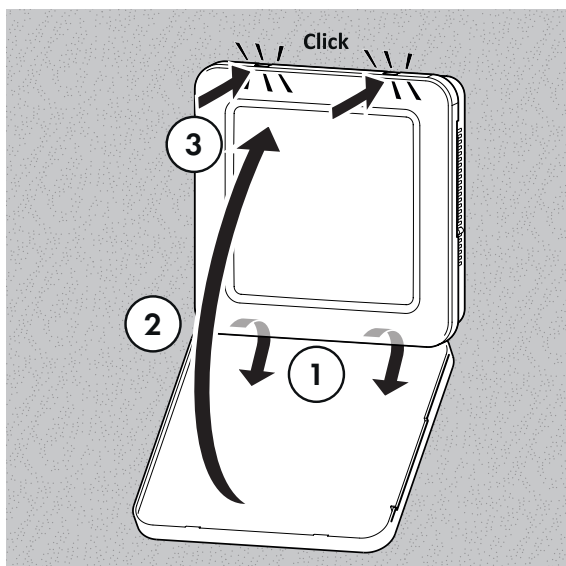


4. neuen Filter einsetzen



5. Frontblende aufclippen

Achtung! Ausklinkung in der Frontblende muss auf der Seite des Verschlusschiebers sitzen.



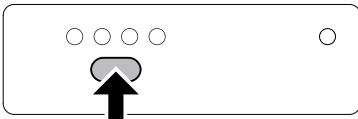
Zubehör

| Materialkurztext | Materialnummer | Inhalt |
|--|-----------------|-----------------------|
| Filterset AEROTUBE | L5476000-093010 | 2x Filter G3 |
| Wetterschutzgitter Alu-Zink (roh) | L5477000-000010 | 1x Wetterschutzgitter |
| Wetterschutzgitter Alu-Zink (RAL 9016) | L5477000-004010 | 1x Wetterschutzgitter |
| Wetterschutzgitter Edelstahl (roh) | L5477010-000010 | 1x Wetterschutzgitter |

Beseitigung von Störungen

Bei einem Störfall auf keinen Fall das Gerät öffnen und/oder versuchen es zu reparieren.

Wenn die nachfolgende Tabelle das Problem nicht beschreibt, wenden Sie sich bitte an Ihren Installationsbetrieb oder direkt an SIEGENIA Tel. +49 271 3931-0

| Problem | mögliche Ursache | Abhilfe |
|---|--|---|
| AEROTUBE zeigt keine Reaktion bei Tastendruck | keine Stromversorgung | Stromversorgung überprüfen |
| | Verkabelung falsch/defekt bzw. Kabel defekt | Verkabelung von Elektrofachkraft prüfen lassen |
| | Netzteil defekt | Versorgungsspannung von Elektrofachkraft messen lassen |
| AEROTUBE reagiert nicht auf Smartphones/Tablets | Keine WLAN-Verbindung zum Router des Heimnetzwerks | WLAN-Router des Heimnetzwerks neu starten |
| | Keine WLAN-Verbindung zum Smartphone/Tablet | Smartphone/Tablet neu starten |
| | Keine WLAN-Verbindung zum AEROTUBE | Reset am AEROTUBE durchführen: 1. Taster 3x kurz hintereinander drücken 2. Direkt im Anschluss Taster 1x lang drücken (ca. 4 sec. halten) <div style="text-align: center;">  </div> Der AEROTUBE befindet sich dann wieder im Auslieferungszustand. |

SI Comfort App

Detaillierte Informationen zur Bedienung und Beseitigung von Störungen finden Sie auf der SIEGENIA Smarthome Internetseite.

<https://smarthome.siegenia.com>



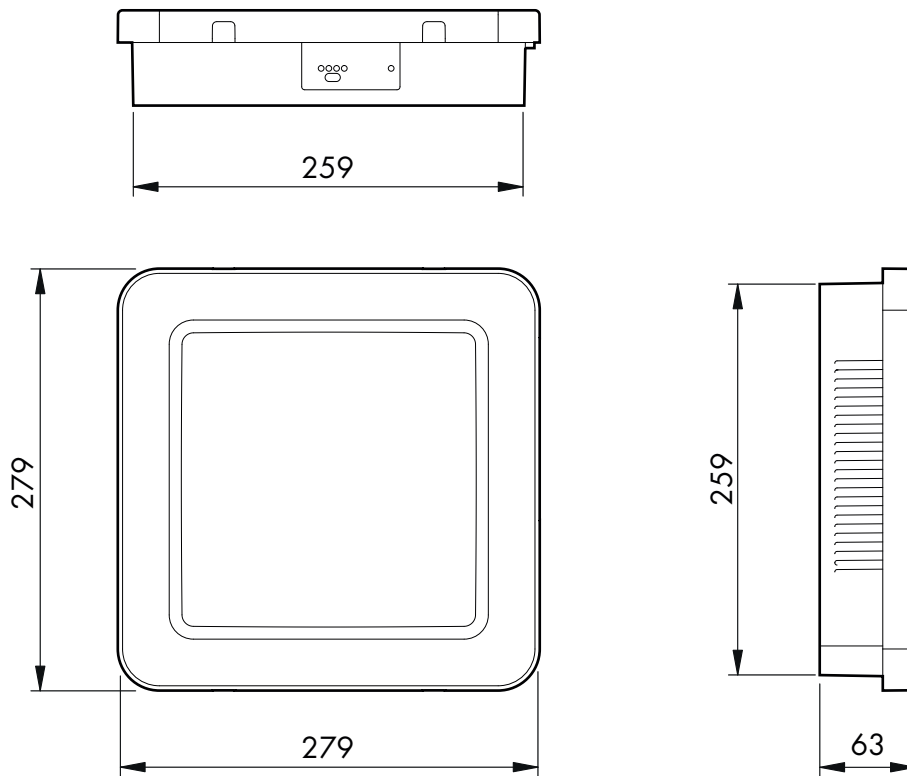
Technische Daten

| | AEROTUBE WRG smart | AEROTUBE AZ smart |
|---|---|---|
| Luftleistung | Stufe 1 ca. 15 m ³ /h Stufe 2 ca. 32 m ³ /h Stufe 3 ca. 45 m ³ /h | Stufe 1 ca. 23 m ³ /h Stufe 2 ca. 41 m ³ /h Stufe 3 ca. 55 m ³ /h |
| Eigengeräusch (gemessen nach DIN EN ISO 3745, bei Raumdämpfung 8 dB) | Stufe 1 L _{PA} = 26 dB (A) Stufe 2 L _{PA} = 35 dB (A) Stufe 3 L _{PA} = 43 dB (A) | Stufe 1 L _{PA} = 26 dB (A) Stufe 2 L _{PA} = 35 dB (A) Stufe 3 L _{PA} = 43 dB (A) |
| Leistungsaufnahme | Stufe 1 3 W Stufe 2 4 W Stufe 3 6 W | Stufe 1 3 W Stufe 2 4 W Stufe 3 6 W |
| Wärmebereitstellungsgrad | max. 90 % | – |
| Schalldämmung (gemessen nach DIN EN 10140-2) | D _{n,e,w} = 35 dB | D _{n,e,w} = 34 dB |
| Elektrischer Anschluss | 230 V~ / 6 W | 230 V~ / 6 W |
| Schutzklasse II | IP22 | IP22 |
| Gewicht | 4,5 kg | 2,5 kg |
| Frischlufffilter | Filterklasse G3 | Filterklasse G3 |

Produktdatenblatt

| nach EU Verordnung | | 1254/2014 | 1253/2014 |
|--------------------|---|--|--|
| a | Hersteller | SIEGENIA | SIEGENIA |
| b | Modellkennung | AEROTUBE WRG smart | AEROTUBE AZ smart |
| c | Energieverbrauch (SEV); Energieeffizienzklasse (SEV-Klasse) (je Klimazone warm / durchschnitt / kalt) | – 18,06 kWh/(m ² · a); E – 42,58 kWh/(m ² · a); A+ – 85,4 kWh/(m ² · a); A+ | – 10,26 kWh/(m ² · a); E – 24,63 kWh/(m ² · a); C – 49,71 kWh/(m ² · a); A+ |
| d | Typ | WLA / ZLA | WLA / ZLA |
| e | Art des Antriebs | Drehzahlregelung | Drehzahlregelung |
| f | Wärmerückgewinnungssystem | regenerativ | – |
| g | Temperaturänderungsgrad | 81,4 % | – |
| h | höchster Luftvolumenstrom | 45 m ³ /h | 55 m ³ /h |
| i | elektrische Eingangsleistung | 6 W | 6 W |
| j | Schallleistungspegel | 43 dB (A) | 42 dB (A) |
| k | Bezugs-Luftvolumenstrom | 32 m ³ /h | 41 m ³ /h |
| l | Bezugsdruckdifferenz | – | – |
| m | spezifische Eingangsleistung | 0,15 W/(m ³ /h) | 0,11 W/(m ³ /h) |
| n | Steuerungsfaktor / Steuerungstypologie | 1,21 / 0,65 | 1,21 / 0,65 |
| o | innere und äußere Höchstleckluftquotenrate (innere / äußere Undichtheit) | – / – | – / – |
| p | Mischrate (Innenbereich / Außenbereich) | – | – |
| q | Anweisungen zum Filterwechsel | Filterwechsel siehe Seite 14 | Filterwechsel siehe Seite 14 |
| r | Anweisungen zur Anbringung Außenluft-/Fortluftgitter (bei Ein-Richtung-Lüftungsgeräten) | – | – |
| s | Anweisungen zur Zerlegung | – | – |
| t | Druckschwankungsempfindlichkeit des Luftstroms (bei +20 Pa und –20 Pa) | 32 % / – 42 % | 32 % / – 42 % |
| u | Luftdichtheit zwischen innen und außen | 1,2 m ³ /h | 1,2 m ³ /h |
| v | jährlicher Stromverbrauch | 0,873 kWh/a | – |
| w | jährliche Einsparung an Heizenergie (je Klimazone warm / durchschnitt / kalt) | 20,24 kWh/a 44,77 kWh/a 57,58 kWh/a | – |

Maße



Dieser neue Wandlüfter durchläuft derzeit zusätzlich das Zulassungsverfahren beim DIBT (III 57-1.51.3-41/15). Eine DIBT-Zulassung kann daher aktuell noch nicht Vertragsinhalt werden. Einen Mangel stellt diese Tatsache nicht dar, sodass wir jeden etwaigen Anspruch wegen der noch fehlenden DIBT-Zulassung ablehnen müssen.

Haftung

Verwendungszweck

Sämtliche, nicht der bestimmungsgemäßen Verwendung entsprechende Anwendungen und Einsatzfälle sowie alle nicht ausdrücklich von uns erlaubten Anpassungen oder Änderungen am Produkt und allen dazugehörigen Bauteilen und Komponenten sind ausdrücklich verboten. Bei Nichteinhaltung dieser Bestimmung übernehmen wir keinerlei Haftung für Sach- und/oder Personenschäden.

Sachmangelhaftung

Für unsere Produkte leisten wir – fachgerechten Einbau und richtige Handhabung vorausgesetzt – gegenüber Unternehmen 1 Jahr ab Erhalt der Ware (gemäß unserer AGB) oder nach anderslautender Vereinbarung und gegenüber Endverbrauchern 2 Jahre Gewähr nach den gesetzlichen Vorschriften. Im Rahmen etwaiger Nachbesserungen sind wir berechtigt, einzelne Komponenten oder ganze Produkte auszutauschen. Mangelfolgeschäden sind – soweit gesetzlich zulässig – von der Gewährleistung ausgeschlossen. Werden am Produkt und/oder einzelnen Komponenten Veränderungen vorgenommen, die von uns nicht autorisiert sind bzw. hier nicht beschrieben werden oder wird das Produkt und/oder einzelne Komponenten demontiert oder (teil-)zerlegt, erlischt die Gewährleistung, sofern der Mangel auf die vorstehend aufgelisteten Veränderungen zurückzuführen ist.

Haftungsausschluss

Das Produkt und deren Bauteile unterliegen strengen Qualitätskontrollen. Sie arbeiten daher bei regelgerechter Anwendung zuverlässig und sicher. Unsere Haftung für Mangelfolgeschäden und/oder Schadensersatzansprüche schließen wir aus, es sei denn, wir hätten vorsätzlich oder grob fahrlässig gehandelt bzw. eine Verletzung von Leben, Körper oder Gesundheit zu verantworten. Davon unberührt bleibt etwaige, verschuldensunabhängige Haftung nach dem Produkthaftungsgesetz. Unberührt bleibt auch die Haftung für die schuldhafte Verletzung wesentlicher Vertragspflichten; die Haftung ist in solchen Fällen jedoch auf den vorhersehbaren, vertragstypischen Schaden beschränkt. Eine Änderung der Beweislast zum Nachteil des Verbrauchers ist mit den vorstehenden Regelungen nicht verbunden.

Umweltschutz

Obwohl unsere Produkte nicht in den Anwendungsbereich des Elektroggesetzes fallen, wird SIEGENIA – genauso wie schon bisher – darauf achten, dass sie nicht nur die darin aufgestellten Anforderungen erfüllen, sondern dass der Einsatz umweltgefährlicher Stoffe, so schnell es technisch möglich ist, ganz entfällt. Elektroprodukte gehören generell nicht in den Hausmüll.

Feedback zur Dokumentation

Hinweise und Vorschläge, die zur Verbesserung unserer Dokumentation beitragen, nehmen wir gerne entgegen. Bitte senden Sie uns Ihre Anregungen per E-Mail an 'dokumentation@siegenia.com'.

EG-Konformitätserklärung

Hersteller SIEGENIA-AUBI KG
Beschlag- und Lüftungstechnik
Duisburger Straße 8
D-57234 Wilnsdorf

erklärt, dass das Produkt **Lüftungsgerät**
Geräteart


AEROTUBE
Typenbezeichnung

mit folgenden grundlegenden Anforderungen übereinstimmt

| | |
|---------------------------|--|
| EG-Maschinenrichtlinie | 2006/42/EG |
| EMV-Richtlinie | 2014/30/EU EN 301 489-1 EN 301 489-17 |
| Niederspannungsrichtlinie | 2014/35/EU EN 60335-1 :2010 EN 60335-2-80 :2003+A1 :2004 |
| RoHS-Richtlinie | 2011/65/EU |

Dieser Erklärung liegen Prüfberichte zugrunde von
EMC TestHaus Dr. Schreiber GmbH -Prüfprotokoll 14/456

Siegen, 2016-07-08


M. Weber
(Leiter Gruppenentwicklung)

Die technischen Unterlagen werden von der SIEGENIA-AUBI KG bereitgestellt.

Diese Erklärung bescheinigt die Übereinstimmung mit den genannten Richtlinien, beinhaltet jedoch keine Zusicherung von Eigenschaften im rechtlichen Sinne.

Die Sicherheitshinweise in der mitgelieferten Produktdokumentation sind zu beachten.

SIEGENIA[®]

brings spaces to life

Hauptsitz:
Industriestraße 1–3
57234 Wilnsdorf
DEUTSCHLAND

Telefon: +49 271 3931-0
Telefax: +49 271 3931-333
info@siegenia.com
www.siegenia.com



Unsere internationalen Anschriften
finden Sie unter: www.siegenia.com

SIEGENIA weltweit:

Benelux Telefon: +31 85 4861080
China Telefon: +86 316 5998198
Deutschland Telefon: +49 271 39310
Frankreich Telefon: +33 3 89618131
Großbritannien Telefon: +44 2476 622000
Italien Telefon: +39 02 9353601
Österreich Telefon: +43 6225 8301

Polen Telefon: +48 77 4477700
Russland Telefon: +7 495 7211762
Schweiz Telefon: +41 33 3461010
Südkorea Telefon: +82 31 7985590
Türkei Telefon: +90 216 5934151
Ukraine Telefon: +380 44 4637979
Ungarn Telefon: +36 76 500810
Weißrussland Telefon: +375 17 3143988

Sprechen Sie mit Ihrem Fachbetrieb: